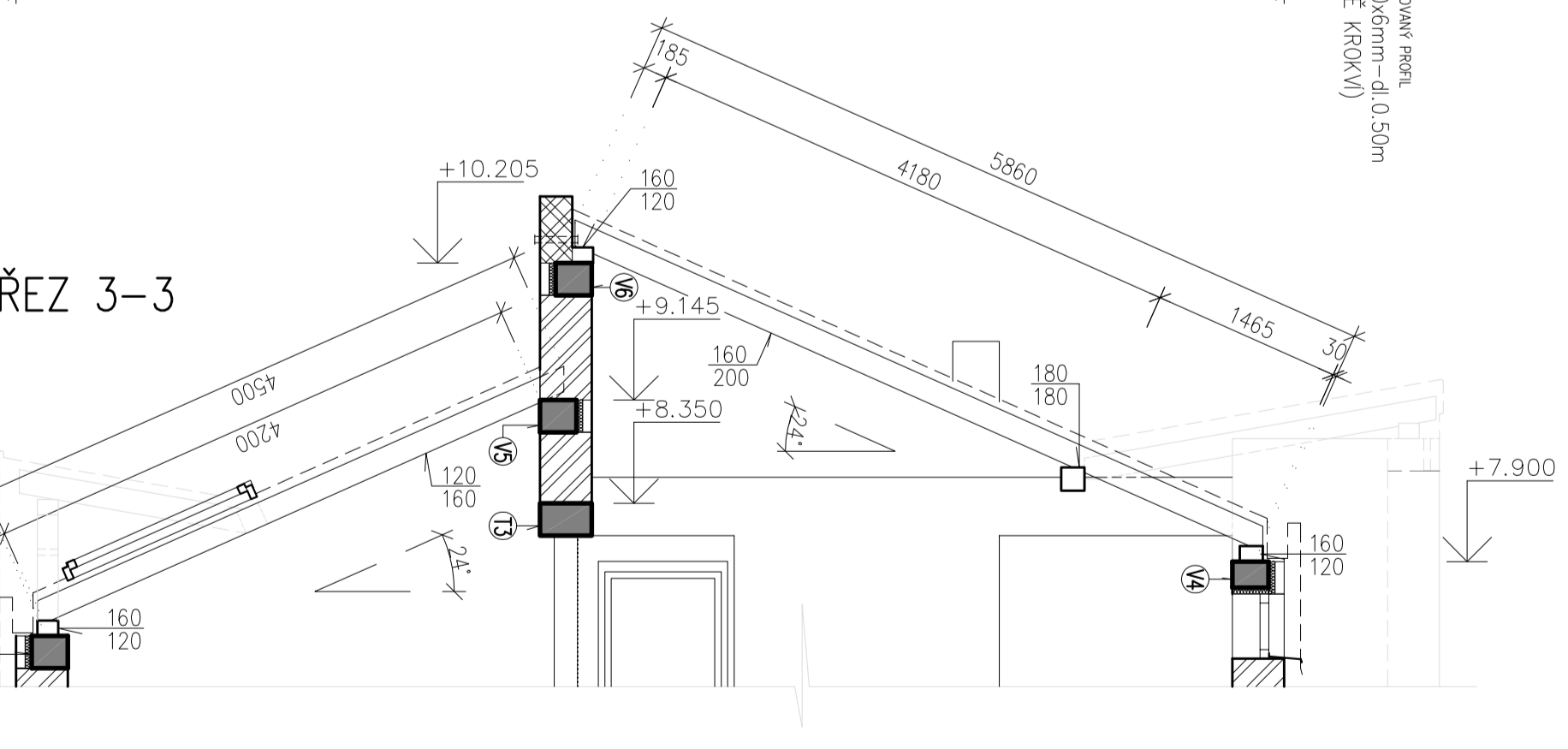


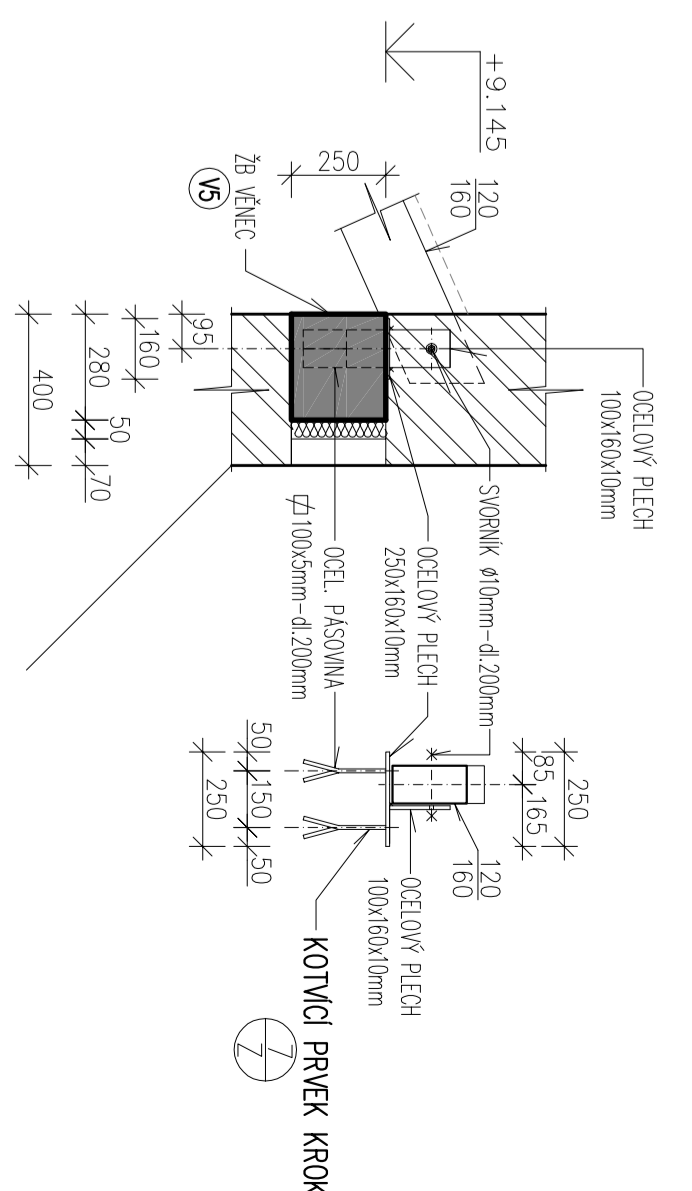
LEGENDA ZDIVA

OBVODOVÉ ZDIVO Z CHEL. POROTHEM 40 P+D P15 NA MALTU M 10 (40/24/238mm)
 ZDIVO OMIKNOTO OMIKTRAM POROTHEM :
 - vnější strana : POROTHEM TO TL 30mm + POROTHEM UNIVERSAL TL 10mm
 - vnitřní strana : POROTHEM UNIVERSAL TL 10mm
TEPELNÝ OPOR OBVODOVÉHO ZDIVA U_s = 0,32W/m²K (R = 2,99m²K/W)

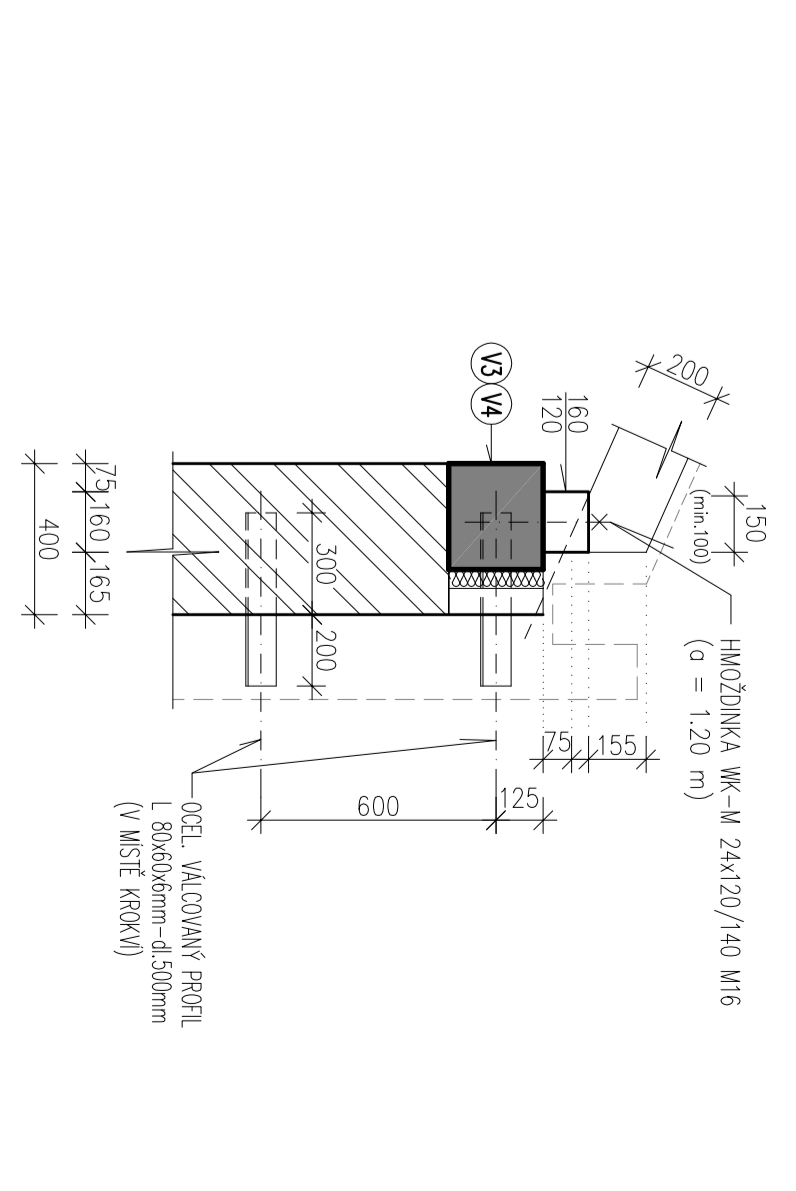
ZDIVO TL 250mm Z TAVROKÉ POROTHEM 24 P+D, P15 NA MALTU M 10 (240x172x238mm)
 ŽELEZEBETONOVÉ KONSTRUKCE



DETAIL OSAZENÍ KROKVE NA ŽB VĚNĚC
(M 1 : 20)

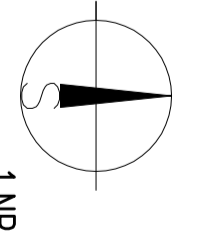


DETAIL OSAZENÍ KROKVE NA POZEDNICI
(M 1 : 20)



POZNÁMKA

- KŘEŽIVO - tv. S 1
- POZEDNICE KOTVENY DO ŽB VĚNĚC POMOČÍ HMOZDINEK MK-M 24x120/140 M16 (a = 1,20 m)
- DŘEVĚNÁ KONSTRUKCE KROVU BŮDE OPATŘENA NĀTEREM NA OCHRANU DŘEVA PROTI BIOTICKÝM ŠKODLÍČM A HNILOBĚ - KATRIT BAO (40 g/m², koncentrace 10-20%)



1 NP = ±0,000 = 423,650 m n.n.m. (Bpv)

Investor : OBEC PROSESTIN Právník ZŠ 538 09 PROSESTIN		Architektura Ing. Petr Jaroš KOVČOVÁ, KAMUŽEL, R.M. ŠPILKA - V. NOVÁK LÉTOVÁ - Bp. 99/99	
Projekt PRŮJEMNÉHO POČTENÍ "BYTOVÝ DŮM POD DUKLOU" NA POZEMKOVÉ PARCELI č. kat. 152/1 v k.ú. Prosestín		Ing. Miloš JELINEK Projektová kancelář M. J. 44 488 013 013 013 574 466	
Formát	10 x A4	Datum	červen 2004
Měřítko	1 : 50	Poré	S-5